

Инструкция ECL-3R АНУ



Введение	1
Тех характеристики	2
Описание входов/выходов	2
Примеры схем подключения	3
Пользовательский интерфейс	4
Структура меню	5
Настройка программы	6
Оборудование	6
Общие функции контроллера	7
Алгоритмы нагрева и охлаждения	8
Наружная(приточная заслонка)	11
Вентилятор притока	11
Вентилятор вытяжки	13
Теплообменники	15
Охлаждение	19
Рекуператор	20
Рециркуляция	21
Увлажнитель	21
Список переменных для входов/выходов	22
Аварии	25
Настройка системы	27
Рекомендуемые настройки для стандартных применений	28

Введение

Программируемые контроллеры серии ECL-3R разработаны для автоматизации систем централизованного теплоснабжения. Контроллер модификации ECL-3R АНУ представляет собой конфигурируемый контроллер, который предназначен для поддержания заданной влажности и температуры путем управления приточно-вытяжной вентиляцией.

Программа содержит функционал для управления следующими типами установок:

- приточные вентиляционные установки
- приточно-вытяжные вентиляционные установки
- установки с восстановлением воздуха
- установка с резервированием вентиляторов

Контроллер обеспечивает управление устройствами:

- Наружная заслонка
- Вентилятор притока
- Вентилятор вытяжки
- Управления 3мя теплообменниками
- Рекуператор
- Заслонка рециркуляции
- Увлажнитель

Программа ECL-3R АНУ выполняет следующие функции:

- Режимы работы: зима/лето,
- Комфорт/Эконом с автоматической сменой режимов
- Прогрева заслонки
- Управление Заслонкой рециркуляции
- Защита от обмерзания водяного калорифера
- Защита от обмерзания рекуператора
- Калибровка датчиков
- Выравнивание наработки ступеней электрического теплообменника
- Предподогрев воздуха
- Гибкий выбор управляющего датчика
- Противопожарная защита
- Анализ перепада давления на вентиляторах и фильтрах
- Гибкая система настройки аварий
- Регулирование увлажнением
- Передача данных по ModBus

Кодовый номер ECL-3R для заказа:

Код	Название
087H3780R	Контроллер ECL-3R АНУ

Технические характеристики

Основные технические характеристики контроллера ECL-3R АНУ.

Характеристика	Описание
Размеры	
Ширина	70,0 мм
Высота	105,0 мм
Глубина	65,0 мм
Крепление	на DIN-рейку
Интерфейсы для настройки и отображения статуса	
Дисплей и клавиатура	Монохромный дисплей с подсветкой 192 x 64, 6 кнопок
Интерфейсы для сбора и передачи данных	
RS-485 №1	Скорость 2400–115200 бит/с
RS-485 №2	
Часы реального времени	
Срок действия	30 дней после отключения питания (аккумулятор)
Питание	
Номинальное напряжение	24В пост. тока
Диапазон допустимого напряжения	16-36В пост. тока
Максимальная потребляемая мощность	18 Вт

Входы-выходы контроллера

Входы-выходы контроллера настраиваются с помощью программы, в разделе конфигурация входов-выходов. Данный раздел доступен только с паролем уровня Администратор.

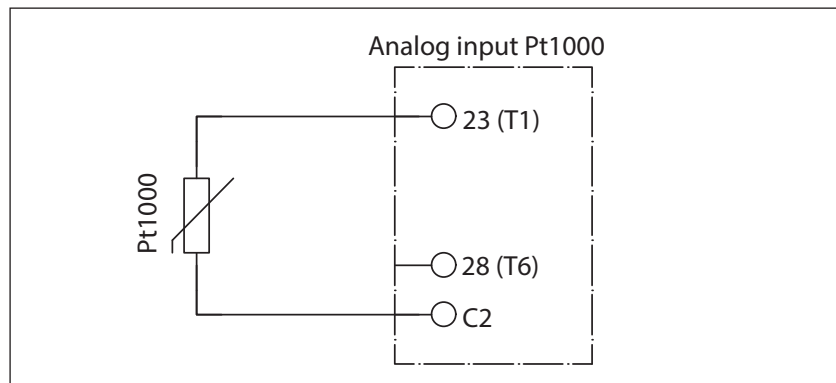
ВНИМАНИЕ! Типы аналоговых входов, универсальных входов и полярность цифровых входов настраивается для конкретных функций, а не для физического выхода, в отдельных меню «Настройка датчиков» и «Полярность ЦфВх»

Контроллер

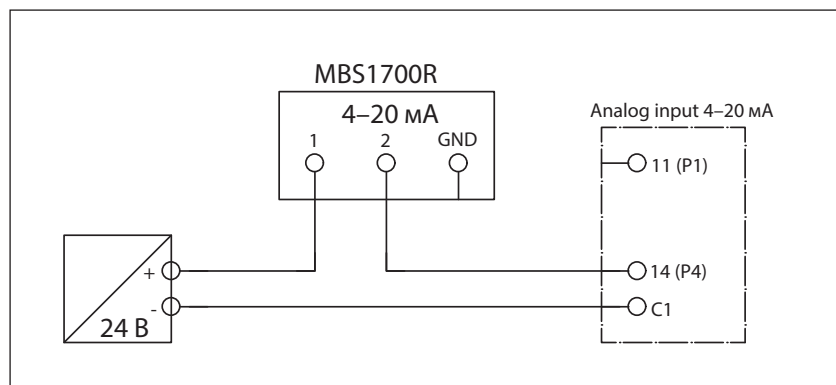
Релейные выходы	DO1-DO5: 5 шт 3А, 220 В
Транзисторные выходы	DO6-DO7: 2 шт, 50 мА, 24 В, с защитой от КЗ DO8-DO9: 2 шт, 200 мА, 24 В, без защиты от КЗ. Подходит для ШИМ
Аналоговые выходы	AO1-AO4: 4 шт, <5 мА, 0-10 В
Цифровые входы	DI1-DI3: 3 шт, 24 В пост. напр DI4-DI9: 6 шт, сухой контакт
Аналоговые входы	AI1-AI4: 4 шт, NTC10K, NTC5K, NTC2K, PT1000
Универсальные входы	UI1-UI2: 2 шт, 0-10 В, 0-5 В, цифровой вход 24 В пост. напр UI3: 1 шт, 4-20 мА, цифровой вход 24 В пост. напр UI4-UI5: 2 шт, NTC10K, NTC5K, NTC2K, PT1000, цифровой вход 24 В пост. напр

Схемы подключений

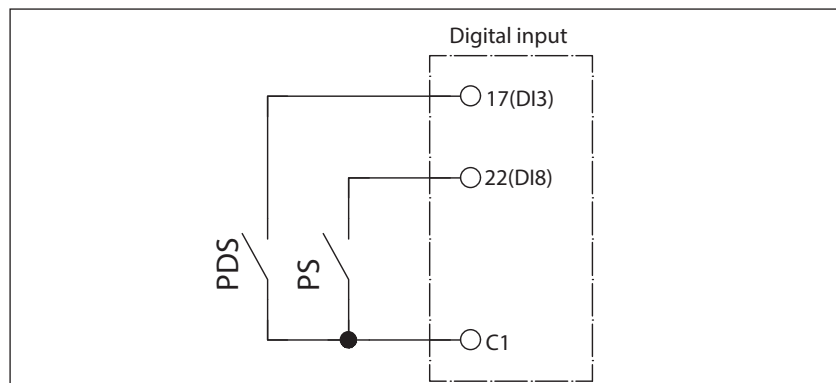
Пример схемы подключения датчика PT1000



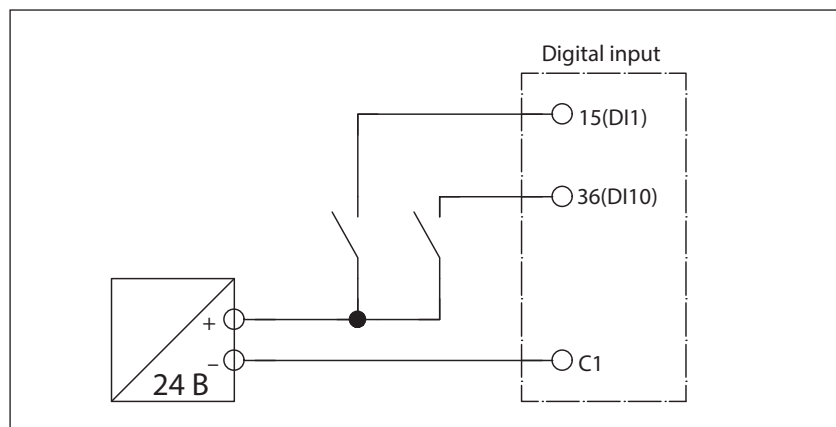
Пример схемы подключения преобразователей давления с выходным сигналом 4-20мА



Пример схемы подключения на цифровые входы, сухой контакт

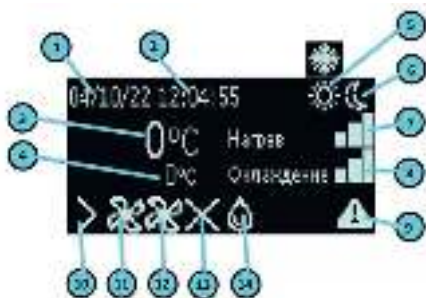


Пример схемы подключения на цифровые входы потенциальный контакт



Пользовательский интерфейс

Главный экран



1. Текущая дата
2. Текущее время
3. Текущая температура притока
4. Текущая уставка температуры
5. Сезон работы зима-лето
6. Режим работы эконом-комфорт
7. Текущая мощность нагрева
8. Текущая мощность охлаждения
9. Сигнал наличия аварии
10. Наружные заслонки
11. Вентилятор притока
12. Вентилятор вытяжки
13. Рекуперация
14. Увлажнение

Назначение клавиш

Клавиша	Начальные условия	Назначение
ENT	На главном экране	Вход в меню
ESC	На главном экране	Переход на экран активных аварий
ENT	В меню	Выбор пункта меню и переход в подменю/ выбор параметра и переход к его редактированию
Вниз/Вверх	В меню	Движение по меню
Вниз/Вверх	При выбранном параметре	Изменение значения параметра
ENT	При выбранном параметре	Подтверждение изменения параметра
ESC	При выбранном параметре	Отмена изменения параметра
Вниз	На главном экране	Переход на экран текущих значений (доступен только для отладки в первых версиях приложения)

Экран текущих значений входов-выходов

На экране текущих значений для входов-выходов отображаются показания датчиков, универсальных входов а та же статусы работы цифровых выходов и напряжения на аналоговых выходах.

Все значения датчиков отображаются в чистых единицах, без обработки: AI1-AI4 — сопротивление в Омах, UI1-UI3 — напряжение/ток в Вольтах/миллиамперах или дискретное значение 0-1, UI4-UI5 — сопротивление в Омах или дискретное значение 0-1, AO1-AO4 — напряжение в Вольтах.

AI	0	0	0	0				
UI	0	0	0	0				
DI	0	0	0	0	0	0	0	0
AO	4	3	10	0				
DO	0	1	0	0	0	0	0	0

Структура меню

Параметры для настройки установки распределены по соответствующим разделам. **ВНИМАНИЕ!** Некоторые разделы доступны только при входе с паролем не менее определенного уровня доступа. Уровень доступа к каждому параметру указан ниже, в разделе параметров.

Главное меню

- **Вход с паролем**
- **Расписание**
 - Таймер 1
 - Активность
 - Часы
 - Минуты
 - Дни
 - Вкл/Выкл
 - Эко/Комф
 - ...
 - Таймер 10
- **Аварии**
 - Активные аварии
 - История аварий
 - Сброс аварий
 - Сброс истории
- **Входы/Выходы**
 - Значения
 - Конфигурация
 - Цифровые входы
 - Полярность ЦФВх
 - Аналоговые входы
 - Цифровые выходы
 - Аналоговые выходы
 - Универсальные входы
 - Настройка датчиков
- **Настройки**
 - Режим вкл
 - Пароль
 - Настройки сезона
 - Эко/Комф
 - Вентиляторы
 - Вент притока
 - Вент вытяжки
 - Жалюзи
 - Нагрев/Охлаждение
 - Уставки
 - Нагреватель 1
 - Нагреватель 2
 - Охладитель 1
 - Универсальный рег
 - Теплообменники
 - Теплообменник 1
 - Теплообменник 2
 - Теплообменник 3
 - Прогрев ВоКал
 - Преднагрев воздуха
 - Увлажнение
 - Рекуперация
 - Рециркуляция
 - Настройка аварий
 - Настройки часов
 - Настройки порта
- **Сервис**
 - Ручное управление
 - Информация о ПО
 - Информация о ПЛК
 - Инструкция
- **Текущие значения**









Настройка программы

Рекомендуемый алгоритм настройки программы на контроллере

1. Настроить входы-выходы в соответствии с электрической схемой.
Для этого выполняется переход в Главное меню → Входы/Выходы → Конфигурация. Поочередно заходя в каждое подменю необходимо выбрать каждую точку входа-выхода и назначить нужную функцию, перемещаясь вверх-вниз по списку. Недействующие входы/выходы определить как многоточие (...). Дополнительно необходимо настроить типы датчиков, используемых в программе. Для этого в подменю Типы датчиков выбираются типы используемых датчиков для каждой функции.
2. Настроить последовательности регулирования. Для этого необходимо зайти в Главное меню → Настройки → Нагрев/Охлаждение. Поочередно выбирая подменю, настраиваются уставки, опорные датчики и последовательность работы нагревателей и охладителя.
3. Выполнить конфигурацию оборудования. Из меню Главное меню → Настройки поочередно заходя в каждое необходимое меню выполнить конфигурацию и настройку оборудования. Расшифровка параметров и их влияния на систему указана ниже.
4. Проверить настройки даты и времени в меню настройка/ настройка часов
5. Перезагрузить контроллер по окончании настройки.

Оборудование



-  Жалюзи притока, вытяжки и рециркуляции
-  Фильтр на притоке и вытяжке
-  Рекуператор
-  Водяной теплообменник
-  Охладитель
-  Увлажнитель
-  Электрический теплообменник
-  Вентилятор на притоке и вытяжке

Общие функции контроллера

- Смена сезонов
- Смена режимов
- Предподогрев воздуха
- 2 последовательности для нагрева и 1 для охлаждения

Смена сезонов работы: в контроллере предусмотрена автоматическая смена сезонов работы Система переходит в летний-зимний сезоны либо по сигналу с дискретного входа, либо по параметру из меню, либо автоматически по датчику температуры наружного воздуха.

Настройка сезона			
S01 Способ переключения	1	0=Авто 1=Меню 2=Реле	Способ переключения сезона работы. 0 — Переключение происходит автоматически по датчику темп нар.
S02 Дифференциал сезона	1	0...10	Если T улицы < S04 — зима, T улицы > S04+S02 — лето. 1 — вручную из меню по параметру S03 2 — через дискретный вход
S04 Уставка Зима	0	-20...30	
S03 Зима/Лето	0	0=Зима 1=Лето	При S01=1, 0 — сезон работы Зима 1 — сезон работы Лето

Смена режимов работы:

В системе предусмотрено 2 режима работы: экономный и комфортный. Для каждого режима возможно выставить свою температурную уставку. Система переходит в экономный-комфортный режимы работы либо по сигналу с дискретного входа, либо по параметру из меню, либо автоматически по времени, указанном в настройках. При переходе в экономные режим, Уставка температуры корректируется в зависимости от выбранного смещения (только для основной уставки). Изменения режима эко/комфорт не влияют на изменения локальных уставок.

При необходимости использовать 2 и более режима работы, необходимо настроить расписание в меню настройки расписания

Алгоритм настройки расписания:

В программе доступны 10 таймеров, каждый из которых может быть настроен следующим образом:

- В меню – настройки – Режим Вкл: Работа по расп установить во ВКЛ.
- Перейти в меню – Расписание. Таймер n установить в ВКЛ. После этого появляется возможность зайти в настройки работы таймера.
- Установить Активность = ВКЛ. Выставить необходимое время срабатывания: часы и минуты.
- Выбрать дни недели, для которых будет работать логика таймера. По умолчанию выбраны все дни недели.
- В подменю Настройка выбрать, какие из параметров будут изменяться при срабатывании таймера по времени. Например, если будут меняться оба параметра, выставить Эко/Комф = Да, Вкл/Выкл = Да
- Выйти из подменю Настройка – в меню таймера появятся те настройки, которые были выбраны как «Да». Выставить необходимые значения, которые будут активированы при срабатывании таймера.
- Повторить пункты 2-6 для всех нужных таймеров.
- **При необходимости быстро отключить работу расписания в меню – настройки – Режим Вкл: Работа по расп установить в ВЫКЛ.**

Настройка режимов работы			
M01 Способ переключения	1	0=Авто 1=Меню 2=Реле	Способ переключения режима работы. 0 — Переключение происходит автоматически времени. Если текущее время больше M02 и меньше M03 — эко, иначе — комф. 1 — вручную из меню по параметру M04 2 — через дискретный вход
M02 Час начала ночь (эконом)	0	0...23	
M03 Час начала день (комфорт)	0	0...23	
M04 Режим работы	0	0=Эко 1=Комф	При M04=1, 0 — режим работы ночь, 1 — сезон работы день

Смещение уставок располагается в настройках в разделе нагрев/охлаждение.

В контроллере предусмотрена функция предподогрева воздуха — при снижении уличной температуры ниже критического значения (оно задается в настройках E02) включается дополнительный электрический теплообменник работающий независимо от основных. В алгоритм работы заложен сигнал на запуск дополнительного электрического теплообменника. Для запуска необходимо подтверждение работы вентилятора притока, этот сигнал поступает с PDS ПВ или при отключении это настройки, разрешение на включение теплообменника автоматически выдается с сигналом запуска вентилятора.

В случае если активирована данная функция, Цифровой выход необходимо настроить под переменную:

Предподогрев	Запуск электрокалорифера предподогрева воздуха
--------------	--

Для корректной работы системы необходимо настроить данную функцию согласно таблице ниже:

Настройка предподогрева			
E01 Активировать предподогрев	3	0=Выкл 1=Вкл	Если E01 = 1, когда температура улицы снижается до E02, запускается ТЭН предподогрева. При повышении температуры до E02+E03, ТЭН отключается.
E02 Уставка вкл предподогрева	1	-60...20	
E03 Дифференциал	2	0...20	

Алгоритмы нагрева и охлаждения

В контроллере предусмотрены алгоритмы нагрева и охлаждения:

- последовательность нагрева 1 (далее ПН1)
- последовательность нагрева 2 (далее ПН2)
- последовательность охлаждения 1 (далее ПО1)
- универсальная последовательность (далее УП1)

Последовательность нагрева 1 и 2 — это алгоритм расчета мощности для теплообменников. Может работать по основной уставке или по одной из локальных. Имеется выбор контрольного датчика. ПН1 может быть назначена на ТО1, ТО2, Рекуператор. При наличие в системе 2х теплообменников и рекуператора, одну последовательность нагрева возможно выставить сразу на несколько устройств. Это позволит всем устройствам работать по одному алгоритму. В случае работы нескольких устройств по ПН1, мощность делится между ними поровну. В случае использование Пн2, работу теплообменников можно настроить на либо последовательно, либо параллельно. При необходимости, в настройках, возможно выбрать заблокировать работу нагревателя летом.

Охладитель 1 — это алгоритм расчета мощности для охладителя. Последовательность охлаждения может работать по основной уставке или по одной из локальных. Для расчета мощности охладителя возможно выбрать любой датчик температуры: притока, вытяжка, догрев, внутренний. Данную последовательность возможно установить только на ТО3 и рекуператор т.к. только они работают на охлаждение.

Универсальный регулятор — Это алгоритм расчета мощности для теплообменников, который осуществляет автоматический переход с нагрева на охлаждение при смене сезона работы. Универсальный регулятор работает на нагрев зимой и на охлаждение летом. Режим работы сменяется одновременно со сменой сезона. Может работать по основной уставке или по одной из локальных. Для расчета мощности возможно выбрать любой датчик температуры:

притока, вытяжка, догрев, внутренний. Может быть назначена на TO1, TO2, Рекуператор. В случае работы нескольких устройств по УП, мощность делится между ними поровну.

Общий алгоритм:

Запуск системы автоматики происходит по дискретному сигналу или по настройке из меню. Вначале запускается прогрев водяных теплообменников, при их наличие. После этого запускается прогрев жалюзи. После прогрева и открытия жалюзи запускаются вентиляторы.

В системе предусмотрены дополнительные сигналы, такие как главный выключатель и пожар. При наличие аварийного сигнала - пожар система полностью отключается. При наличие сигнала- главный выключатель происходит стандартное завершение работы с продувкой электрического теплообменника.

Если в системе используются аварийные сигналы или сигналы для смены сезона и режима работы, то необходимо выхода настроить под эти переменные согласно таблице ниже:

Цифровы входы	
Гл. выкл	Дискретный выключатель установки. Может не использоваться, см. настройки
Пожар	Сигнал пожарной тревоги
Зима/Лето	Переключатель сезонов Зима/Лето. Работает при соответствующей настройке
Эко/Комф	Переключатель режимов Эконом/Комфорт. Работает при соответствующей настройке
Аналоговые входы	
T притока	Датчик температуры приточного воздуха
T улицы	Датчик температуры уличного воздуха
T вытяжки	Датчик температуры вытяжки после рекуператора
T догрева	Датчик температуры догрева
T внутр	Датчик температуры воздуха в помещении (участвует но не обязателен. в рециркуляции/рекуперации)
Цифровые выходы	
Работа	Информационный сигнал «установка в работе»
Авария	Информационный сигнал «авария»

Для корректной работы необходимо произвести настройку используемых последовательностей.

Настройки нагреватель 1			
H02 Уставка Нагр1	1	0=Осн 1=Лок1 2=Лок2	Уставка, по которой работает расчёт мощности нагрева 1. H02=0 — уставка температуры соответствует параметру C06, H02=1 — уставка температуры равна параметру C07, H02=2 — уставка температуры равна параметру C08
H03 Управляющий датчик Нагр1	2	0=Прит 1=Выт 2=Догр 3=Внутр	Опорный датчик для расчёта мощности нагрева H03 = 0 — работа по датчику температуры притока, H03 = 1 — работа по датчику температуры вытяжки, H03 = 2 - работа по датчику догрева H03 = 3 – работа по датчику внутренней температуры в помещении
H04 Блок нагрева1 летом	2	0=Нет 1=Да	Если H04 = 0, нагрев работает в летний и зимний сезон, если H04 = 1, нагрев работает только в зимний сезон
H05 П-коэффициент Нагр1	2	0...50	Коэффициенты ПИ-регулятора для нагрева 1
H06 И-коэффициент Нагр1	2	0...50	

Настройки нагреватель 2			
H07 Блок нагрева2 летом	2	0=Нет 1=Да	Уставка, по которой работает расчёт мощности нагрева 1. H02=0 — уставка температуры соответствует параметру C06, H02=1 — уставка температуры равна параметру C07, H02=2 — уставка температуры равна параметру C08
H08 И-коэффициент Нагр2	2	0...50	Коэффициенты ПИ-регулятора для нагрева 2.
H09 П-коэффициент Нагр2	2	0...50	
H10 Управляющий датчик Нагр2	2	0=Прит 1=Выт 2=Догр 3=Внутр	Опорный датчик для расчёта мощности нагрева H10 = 0 — работа по датчику температуры притока, H10 = 1 — работа по датчику температуры вытяжки, H10 = 2 - работа по датчику догрева H10 = 3 - работа по датчику внутренней температуры в помещении
H11 Уставка Нагр2	1	0=Осн 1=Лок1 2=Лок2	Уставка, по которой работает расчёт мощности нагрева 1. H11=0 — уставка температуры соответствует параметру C06, H11=1 — уставка температуры равна параметру C07, H11=2 — уставка температуры равна параметру C08
H12 Работа нагр 2	3	0=Выкл 1=Пар 2=Посл	H12 = 0 — расчет мощности нагрева 2 отключен. H12 = 1 — нагрев 2 начинает работу параллельно с нагревом 1 и независимо от него. H12 = 2 — нагрев 2 начинает работу только после выхода нагрева 1 на 100: мощности. Пока работает нагрев 2, мощность нагрева 1 не снижается.

Настройки охладитель 1			
C01 Блок охлаждения 1 зимой	2	0=Нет 1=Да	Если C01 = 0, охлаждение работает в летний и зимний сезоны, если C01 = 1, охлаждение работает только в летний сезон.
C02 И-коэффициент Охл	2	0...50	Коэффициенты ПИ-регулятора для охладителя
C03 П-коэффициент Охл	2	0...50	
C04 Управляющий датчик Охл	2	0=Прит 1=Выт 2=Догр 3=Внутр	Опорный датчик для расчёта мощности охлаждения C04 = 0 — работа по датчику температуры притока, C04 = 1 — работа по датчику температуры вытяжки C04 = 2 - работа по датчику догрева C04 = 3 - работа по датчику внутренней температуры в помещении
C05 Уставка Охл	1	0=Осн 1=Лок1 2=Лок2	Уставка, по которой работает расчет мощности охлаждения C05=0 — уставка температуры соответствует параметру C06, C05=1 — уставка температуры равна параметру C07, H11=2 — уставка температуры равна параметру C08

Настройки универсальный регулятор			
U05 И-коэффициент УП		0...50	Коэффициенты ПИ-регулятора для универсального регулятора
U04 П-коэффициент УП		0...50	
U01 Уставка УП		0=Осн 1=Лок1 2=Лок2	Уставка, по которой работает универсальная последовательность. U01 =0 — уставка температуры соответствует параметру C06, U01 =1 — уставка температуры равна параметру C07, U01 =2 — уставка температуры равна параметру C08
U02 Управляющий датчик УП		0=Прит 1=Выт 2=Догр 3=Внутр	Опорный датчик для расчёта мощности нагрева 0 U02 = 0 — работа по датчику температуры притока, U02 = 1 — работа по датчику температуры вытяжки, U02 = 2 - работа по датчику догрева, U02 = 3 - работа по датчику внутренней температуры в помещении

Настройки уставок			
C06 Уставка основная	0	10...40	Уставки температур для работы нагревателей и охладителя
C07 Уставка локальная 1	0	10...60	
C08 Уставка локальная 2	0	10...60	
C09 Смещение уставки нагрева ЭКО	0	0...20	При переходе в режим ЭКО уставка уменьшается на C09,
C10 Смещение уставки охл ЭКО	0	0...20	При переходе в режим ЭКО уставка увеличивается на C10

Наружная (приточная заслонка)

Приточная заслонка это первое устройство в системе вентиляции. Перед запуском системы после прогрева водяного калорифера, запускается прогрев заслонок жалюзи. Прогрев может идти постоянно или определенное время и отключаться после него (прогрев запускается, если система настроена на зимний режим).

Для корректной работы системы необходимо произвести настройку Жалюзи:

D01 Тип прогрева жалюзи	3	0=Выкл 1=Врем 2=Пост	D01 = 0 — Прогрев отключен. D02 = 1 — прогрев осуществляется D02 секунд, после чего отключается и запускается установка.
D02 Длительность прогрева	1	0...600 сек	D01 = 2 — прогрев осуществляется D02 секунд, после чего установка запускается, но прогрев остается включенным, пока сезон зима.

В случае если прогрев активирован, необходимо настроить цифровой выход согласно таблице ниже:

Подогрев жалюзи	Подогрев внешней заслонки греющим кабелем
-----------------	---

Вентилятор притока

Автоматика контроллера позволяет управлять вентилятором или группой вентиляторов на притоке. Если в приточной системе стоит 2 вентилятора то предусмотрено 2 режима работы для них:

- **Горячий резерв.** Вентиляторы работают одновременно, с возможностью распределения мощности. При аварии одного вентилятора второй продолжает работать на суммарной мощности обоих вентиляторов
- **Холодный резерв.** В холодном резерве работает только один вентилятор, при аварии которого, через отключение и новый запуск системы включается второй вентилятор

Вентиляторы запускаются после открытия заслонки. В работе каждого вентилятора отслеживаются аварии: авария с самого вентиляторов (или ПЧ на нем) и реле перепада давления установленного на вентиляторе. При любом аварийном сигнале вентилятора, происходит переключение на резервный, при наличие 2го вентилятора. Если второй вентилятор не предусмотрен то система выключается. На PDS предусмотрена защита от некорректного подключения. Для корректной работы системы предусмотрен контроль засорения приточного фильтра. На приточном фильтре стоит PDS. При засорение фильтра происходит/ вылезает оповещение и система продолжает работать.

Если мощности теплообменника не хватает, и температурная уставка не достигнута то в контроллере запускается алгоритм компенсации мощности: скорость вентилятора плавно снижается до минимальной

Для плавного запуска и остановки вентилятора а так же регулирования оборотов предусмотрена функция по управлению преобразователем частоты.

При наличии РПД ПВ возможно, активировать функцию «Отслеживать РПД». При активации, подтверждение работы вентиляторов для работы электрокалорифера поступает только с дискретного сигнала РПД ПВ, При отключении это настройки разрешение на включение электрокалорифера автоматически выдается с сигналом запуска вентилятора.

Для корректной работы вентилятора притока необходимо настроить входа/выхода в зависимости от эл. схемы.

Цифровые входы	
Авария ПВ	Сигнал аварии основного приточного вентилятора
РПД ПВ	Сигнал реле перепада давления основного приточного вентилятора
Авария ДПВ	Сигнал аварии резервного приточного вентилятора
РПД ДПВ	Сигнал реле перепада давления резервного приточного вентилятора
Фильтр притока	Сигнал засорения фильтра притока
Цифровые выходы	
Вент притока	Запуск основного вентилятора притока
Доп вент притока	Запуск резервного вентилятора притока
Жалюзи притока	Открытие жалюзи основного вентилятора притока
Доп жалюзи притока	Открытие жалюзи резервного вентилятора притока
Аналоговые выходы	
Вент притока	Управление 0-10 Вольт вентилятором притока. Используется, если нет резервного вентилятора
ВП осн	Управление 0-10 Вольт основным вентилятором притока. Используется только если есть резервирование
ВП доп	Управление 0-10 Вольт резервным вентилятором притока. Используется только если есть резервирование

Для корректной работы вентиляторов притока необходимо произвести его настройку согласно таблице:

Настройка вентилятора притока			
F00 Работа вент вытяжки	3	0=Откл 1=Вкл	F00=0 – Вентилятор притока не активен F00=1 – Вентилятор притока доступен для работы
F01 Отслеживать РПД	3	0=Нет 1=Да	F01 = 0 — Нет. Отслеживания сигнала РПД отсутствует, сигналом подтверждения работы вентилятора является сигнал на запуск вентилятора F01 = 1 — Да. Отслеживание сигнала РПД включено, подтверждением работы вентилятора является сигнал с дискретного входа РПД вентилятора
F02 Мин скорость вент	2	0...100	Минимальная скорость работы вентилятора
F03 Ном. скорость вент.	2	0...100	Скорость работы вентилятора в нормальном режиме
F04 Работа компенсации	2	0=Выкл 1=Вкл	F04 = 0 — компенсация скорости отключена, F04 = 1 — компенсация скорости включена. Если теплообменники выходят на 100%, но уставка не достигнута, то через F05 секунд вентилятор плавно начинает снижать скорость.
F06 П-коэффициент	2	0...30	Коэффициенты ПИ-регулятора для работы компенсации скорости вентилятора
F07 И-коэффициент	2	0...30	
F05 Задержка вкл комп	2	0...120	Если F04 = 1, компенсация включится только через F05 секунд после выхода теплообменников на 100%.
F08 Задержка аварии РПД	3	0...120	Пауза между физическим возникновением аварии вентилятора и реакцией контроллера
F09 Задержка аварии вент	3	0...120	Пауза между физическим возникновением аварии РПД и реакцией контроллера
F10 Тип сброса аварий РПД	3	0...1	Тип сброса: 0 — Автоматический сброс аварии, 1 — Ручной сброс аварии
F11 Тип сброса аварий вент.	3	0...1	

Настройка вентилятора притока			
F12 Тип резерва	3	0=Нет 1=Гор 2=Хол	F12 = 0 — резервирования нет. F12 = 1 — горячий резерв. Вентиляторы работают одновременно, с возможностью распределения мощности. При аварии одного вентилятора второй продолжает работать. F12 = 2 — холодный резерв. Работает один вентилятор, при аварии которого включается второй
F13 Распределять мощность	3	0=Нет 1=Да	Работает при F12 = 1. F13 = 0 — распределения мощности нет, оба вентилятора работают на мощности F03 F13 = 1 — включено распределение мощности, вентиляторы работают на мощности F03/2. При аварии одного вентилятора, второй начинает работать на F03
F14 Время откр жалюзи	2	0...600	При запуске установки вентилятор запускается через F14 секунд после команды на открытие жалюзи.
F15 Время продувки ЭлКал	2	0...600	При наличии в системе хотя бы одного электрического т/о, вентилятор выключается через F15 секунд после сигнала на выключение, при соблюдении условия в момент отключения хотя бы один электрический т/о в работе или был в работе не более чем 2*F15 секунд назад. При отсутствии электрических т/о в системе или не выполнения условия продувка не выполняется.

Вентилятор вытяжки

Автоматика контроллера позволяет управлять вентилятором или группой вентиляторов на вытяжке. Если в вытяжной системе стоит 2 вентилятора то предусмотрено 2 режима работы:

- **Горячий резерв:** Вентиляторы работают одновременно, с возможностью распределения мощности. При аварии одного вентилятора второй продолжает работать на суммарной мощности обоих вентиляторов
- **Холодный резерв:** В холодном резерве работает только один вентилятор, при аварии которого, через отключение и новый запуск системы включается второй вентилятор

Вентиляторы запускаются после открытия заслонки. В работе каждого вентилятора отслеживаются аварии: авария с самого вентиляторов (или ПЧ на нем) и реле перепада давления установленного на вентиляторе. При любом аварийном сигнале вентилятора, происходит переключение на резервный, при наличие 2го вентилятора. Если второй вентилятор не предусмотрен то система выключается. На PDS предусмотрена защита от некорректного подключения. Для корректной работы системы предусмотрен контроль засорения приточного фильтра. На приточном фильтре стоит PDS. При засорение фильтра происходит/ вылезает оповещение и система продолжает работать.

При наличии РПД ПВ возможно, активировать функцию «Отслеживать РПД». При активации, подтверждение работы вентиляторов для работы электрокалорифера поступает только с дискретного сигнала РПД ПВ, При отключении это настройки разрешение на включение электрокалорифера автоматически выдается с сигналом запуска вентилятора.

Для плавного запуска и остановки вентилятора а так же регулирования оборотов предусмотрена функция по управлению преобразователем частоты.

Цифровые входы	
Авария ВВ	Сигнал аварии основного вытяжного вентилятора
РПД ВВ	Сигнал реле перепада давления основного вытяжного вентилятора
Авария ДВВ	Сигнал аварии резервного вытяжного вентилятора
РПД ДВВ	Сигнал реле перепада давления резервного вытяжного вентилятора
Фильтр вытяжки	Сигнал засорения фильтра вытяжки

Цифровые выходы	
Жалюзи вытяжки	Открытие жалюзи основного вентилятора вытяжки
Доп жалюзи вытяжки	Открытие жалюзи резервного вентилятора вытяжки
Вент вытяжки	Запуск основного вентилятора вытяжки
Доп вент вытяжки	Запуск резервного вентилятора вытяжки
Аналоговые выходы	
Вент вытяжки	Управление 0-10 Вольт вентилятором вытяжки. Используется, если нет резервного вентилятора
ВВ осн	Управление 0-10 Вольт основным вентилятором вытяжки. Используется только если есть резервирование
ВВ доп	Управление 0-10 Вольт резервным вентилятором вытяжки. Используется только если есть резервирование

Для корректной работы вентиляторов вытяжки необходимо произвести его настройку согласно таблице ниже:

Настройки Вентилятора вытяжки			
F27 Работа вент вытяжки	3	0=Откл 1=Вкл	F27=0 – Вентилятор вытяжки не активен F27=1 – Вентилятор вытяжки доступен для работы
F16 Время откр жалюзи	2	0...600	Время задержки между подачей сигнала на открытие жалюзи вытяжки и подачей сигнала на запуск вентилятора
F17 Тип сброса аварий вент	3	0...1	Тип сброса 0 — автоматический сброс аварии, тип сброса 1 — ручной сброс аварии
F18 Тип сброса аварий РПД	3	0...1	
F20 Задержка аварии вент	3	0...120	Пауза между физическим возникновением аварии вентилятора и реакцией контроллера
F21 Задержка аварии РПД	3	0...120	Пауза между физическим возникновением аварии РПД и реакцией контроллера
F22 Мин скорость вент	2	0...100	Минимальная скорость работы вентилятора
F23 Ном скорость вент	2	0...100	Скорость работы вентилятора в нормальном режиме
F24 Отслеживать РПД	3	0=Нет 1=Да	0 = Нет. Отслеживания сигнала РПД отсутствует, сигналом подтверждения работы вентилятора является сигнал на запуск вентилятора. 1 = Да. Отслеживание сигнала РПД включено, подтверждением работы вентилятора является сигнал с дискретного входа РПД вентилятора
F25 Распределять мощность	3	0=Нет 1=Да	Работает при F26 = 1. F25 = 0 — распределения мощности нет, оба вентилятора работают на мощности F22. F25 = 1 — включено распределение мощности, вентиляторы работают на мощности F22/2. При аварии одного вентилятора, второй начинает работать на F22.
F26 Тип резерва	3	0=Нет 1=Гор 2=Хол	F26 = 0 — резервирования нет. F26 = 1 — горячий резерв. Вентиляторы работают одновременно, с возможностью распределения мощности. При аварии одного вентилятора второй продолжает работать. F26 = 2 — холодный резерв. Работает один вентилятор, при аварии которого включается второй

Теплообменник

В контроллере предусмотрено управления двумя теплообменниками на нагрев, каждый из них может быть водяным или электрическим. А так же управление третьим теплообменником, который предназначен только для охлаждения, он может быть только водяным или ККБ (компрессорно конденсаторный блок).

ВОДЯНОЙ ТЕПЛООБМЕННИК

В водяном теплообменнике предусмотрено управление аналоговым приводом (0-10В) и одним насосом. Для работы необходим датчик- датчик температуры обратной воды (**Т обр воды**).

Для Водяного теплообменника работает алгоритм **защиты от заморозки** и предварительного прогрева калорифера перед запуском.

Алгоритм защиты от заморозки: если температура начинает снижаться, клапан будет пропорционально открываться, не давая воде сильно остыть, и этот процесс имеет приоритет над расчетом мощности для нагрева.

В логике работы предусмотрена авария угроза заморозки, при наличие этой аварии установка останавливается, запускается алгоритм прогрева воды. Если при работе температура опускается ниже критической и/или срабатывает термостат защиты от замерзания, включается **алгоритм прогрева**, останавливаются вентиляторы, закрываются наружные заслонки.

Прогрев водяного калорифера: Перед стартом установки зимой, при наличии водяного калорифера, установка прогревается. При этом работает насос, открывается трехходовой клапан на 100%. Прогрев длится определенное время и прекращается при условии достижения требуемой температуры обратной воды. Далее клапан остается открытым и плавно закрывается в течение времени выхода на рабочий режим.

При отключенной установке если температура обратной воды опускается ниже дежурной — запустится алгоритм прогрева.

В работе если температура начинает снижаться, клапан будет пропорционально открываться, не давая воде сильно остыть, и этот процесс имеет приоритет над расчетом мощности для нагрева.

Если при работе температура опускается ниже критической и/или срабатывает термостат защиты от замерзания, включается алгоритм прогрева, останавливаются вентиляторы, закрываются наружные заслонки.

Летом алгоритм не работает!

Работа второго теплообменника: Алгоритмы включения и работы аналогичные первому теплообменнику, однако второй теплообменник имеет собственные параметры прогрева и возможность работать как параллельно первому, так и последовательно.

В случае последовательной работы, т/о начинает работу только после выхода первого т/о на 100%, и пока работает второй т/о, первый держит постоянные 100%

В случае параллельной работы теплообменник работает по последовательности нагрева 2, которая настраивается отдельно.

Для работы теплообменников необходимо сконфигурировать входа/выхода в зависимости от эл. схемы согласно таблицы:

Цифровые входы	
Угр.заморозки	Термостат защиты от замерзания теплообменника 1, если он сконфигурирован как водяной калорифер
Угр. Заморозки ТО2	Термостат защиты от замерзания теплообменника 2, если он сконфигурирован как водяной калорифер
Авария насоса ТО1	Авария насоса теплообменника 1, если он сконфигурирован как водяной калорифер
Авария насоса ТО2	Авария насоса теплообменника 2, если он сконфигурирован как водяной калорифер
Фильтр вытяжки	Сигнал засорения фильтра вытяжки

Цифровые выходы	
Насос TO1	Включение насоса теплообменника 1, если он сконфигурирован как водяной калорифер
Насос TO2	Включение насоса теплообменника 2, если он сконфигурирован как водяной калорифер
Насос TO3	Включение насоса теплообменника 3, если он сконфигурирован как водяной калорифер
Аналоговые входы	
Т обр воды	Датчик температуры обратной воды теплообменника 1
Т обр воды 2	Датчик температуры обратной воды теплообменника 2
Аналоговые выходы	
TO1	Управление 0-10 Вольт трехходовым клапаном теплообменника 1
TO2	Управление 0-10 Вольт трехходовым клапаном теплообменника 2
TO3	Управление 0-10 Вольт трехходовым клапаном теплообменника 3

ЭЛЕКТРИЧЕСКИЙ ТЕПЛООБМЕННИК

Данный Т\О Поддерживает управление до 5ти ступеней, а так же возможно ШИМ управление. При включенной ШИМ,- защита ТТР активируется как нулевая ступень калорифера и общее количество ступеней с учетом ШИМ становится на одну больше. При включенном ШИМ — алгоритм работы может включать ступени по порядку, либо с учётом наработки для одинаковой выработки. В логике предусмотрен алгоритм продувки. Электрический т/о включается только при наличии подтверждения работы вентилятора притока.

Основными авариями являются защита от перегрева теплообменника и авария предподогрева при наличие их- система останавливается.

Для работы теплообменников необходимо настроить входа/выхода в зависимости от эл. схемы согласно таблицы:

Цифровые входы	
Перегрев ЭлКал1	Сигнал защиты от перегрева теплообменника 1, если он сконфигурирован как электрический калорифер
Перегрев ЭлКал2	Сигнал защиты от перегрева теплообменника 2, если он сконфигурирован как электрический калорифер
Авария предподогрева	Авария электрического теплообменника преднагрева воздуха
Цифровые выходы	
Защита ШИМ TO1	Включение защиты твердотельного реле теплообменника 1, если он сконфигурирован как электрический калорифер
ШИМ TO1	ШИМ-сигнал на твердотельное реле для теплообменника 1, если он сконфигурирован как электрический калорифер
TO1 ступень 1	Ступень 1 теплообменника 1, для эл.кал
TO1 ступень 2	Ступень 2 теплообменника 1, для эл.кал
TO1 ступень 3	Ступень 3 теплообменника 1, для эл.кал
TO1 ступень 4	Ступень 4 теплообменника 1, для эл.кал
TO1 ступень 5	Ступень 5 теплообменника 1, для эл.кал
Защита ШИМ TO2	Включение защиты твердотельного реле теплообменника 2, если он сконфигурирован как электрический калорифер
ШИМ TO2	ШИМ-сигнал на твердотельное реле для теплообменника 2, если он сконфигурирован как электрический калорифер
TO2 ступень 1	Ступень 1 теплообменника 2, для эл.кал
TO2 ступень 2	Ступень 2 теплообменника 2, для эл.кал
TO2 ступень 3	Ступень 3 теплообменника 2, для эл.кал
TO2 ступень 4	Ступень 4 теплообменника 2, для эл.кал
TO2 ступень 5	Ступень 5 теплообменника 2, для эл.кал

Для корректной работы системы необходимо произвести настройку теплообменника 1:

U35 Функция TO1	3	0=Выкл 1=ПН1 2=УП	Последовательность работы теплообменника. U35 = 0 — теплообменник отключен. U35 = 1 — теплообменник работает по последовательности нагрева 1 U35 = 2 — теплообменник работает по универсальной последовательности
U01 Тип теплообменника	3	0=Вода 1=Электр 2=Откл	U01 = 0 — Водяной теплообменник. Работает алгоритм защиты от заморозки и предварительного прогрева калорифера перед запуском. Для работы необходим датчик Т обр воды. U01 = 1 — Электрический теплообменник. Работает алгоритм продувки, запуск калорифера без работы вентилятора не производится. U01 = 2 – Теплообменник не активен
U02 Мин вр паузы	2	0...600	Время между запусками электрического теплообменника
U03 Порог для вкл насос	2	0...100	Насос водяного т/о включается если расчетная мощность нагрева больше U03
U04 Насос постоянно вкл в Зима	3	0=Нет 1=Да	Если U04 = 1, то при переходе установки в сезон Зима, насос включится и отключится только при переходе в Лето
U05 Мин откр клапана	2	0...100	Для водяного калорифера минимальный процент открытия клапана в работе.
U06 Кол-во ступеней	3	0...5	Количество ступеней для электрического теплообменника без учета защиты ТТР для ШИМ сигнала.
U07 Порядок вкл ступеней	2	0=ЛИНШ 1=Врем	U07 = 0 — линейный шаг, ступени включаются по порядку и отключаются в обратном порядке. U07 = 1 — включение и отключение ступеней осуществляется с учетом наработки
U08 Управление ШИМ	3	0=Выкл 1=Вкл	Включить управление ШИМ. При включенной ШИМ, защита ТТР активируется как нулевая ступень калорифера и общее количество ступеней с учетом ШИМ становится U06+1
U09 Период ШИМ	2	1...20	Период ШИМ сигнала в секундах.
U11 Период записи наработки	3	5...300	Для управления ступенями по наработке используется запись в EEPROM каждые U11 минут. ВНИМАНИЕ. Не допускается значительное снижение времени U11, т. к. это может приводить к скорому заполнению памяти.
U30 Час проворота насоса	1	0...23	В режиме работы Лето для предотвращения закисания насоса, каждые сутки в U30 часов ровно на насос подается сигнал на включение длительностью U31 секунд
U31 Время проворота	1	0...10	

Для корректной работы системы необходимо произвести настройку теплообменника 2

U19 Тип Т/О	3	0=Вода 1=Электр 2=Откл	U019 = 0 — Водяной теплообменник. Работает алгоритм защиты от заморозки и предварительного прогрева калорифера перед запуском. Для работы необходим датчик Т обр воды. U019 = 1 — Электрический теплообменник. Работает алгоритм продувки, запуск калорифера без работы вентилятора не производится. U019 =2 – Теплообменник отключен
U12 Кол-во ступеней	3	0...5	Количество ступеней для электрического теплообменника без учета защиты ТТР для ШИМ сигнала.
U13 Мин вр паузы	2	0...600	Время между запусками электрического теплообменника

U14 Функция TO2	2	0=Выкл 1=ПН1 2=ПН2 3=УП	Последовательность работы теплообменника. U14 = 0 — теплообменник отключен. U14 = 1 — теплообменник работает по последовательности нагрева 1, строго после выхода теплообменника 1 на 100%. U14 = 2 — теплообменник работает по последовательности нагрева 2, которая настраивается отдельно
U15 Период записи наработки	3	5...300	Для управления ступенями по наработке используется запись в EEPROM каждые U15 минут. ВНИМАНИЕ. Не допускается значительное снижение времени U15, т.к. это может приводить к скорому заполнению памяти.
U16 Период ШИМ	2	1...20	Период ШИМ сигнала в секундах.
U17 Порядок вкл ступеней	2	0=ЛИНШ 1=Врем	U17 = 0 — линейный шаг, ступени включаются по порядку и отключаются в обратном порядке. U17 = 1 — включение и отключение ступеней осуществляется с учетом наработки
U18 Управление ШИМ	3	0=Выкл 1=Вкл	Включить управление ШИМ. При включенной ШИМ, защита ТТР активируется как нулевая ступень калорифера и общее количество ступеней с учетом ШИМ становится U16+1
U20 Порог для вкл насоса	2	0...100	Насос водяного т/о включается если расчетная мощность нагрева больше U20
U21 Насос постоянно вкл в Зима	3	0=Нет 1=Да	Если U21 = 1, то при переходе установки в сезон Зима, насос включится и отключится только при переходе в Лето
U22 Мин откр клапана	2	0...100	Для водяного калорифера минимальный процент открытия клапана в работе
U32 Час проворота насоса	1	0...23	В режиме работы Лето для предотвращения закисания насоса, каждые сутки в U32 часов ровно на насос подается сигнал на включение длительностью U33 секунд
U33 Время проворота	1	0...10	

В случае если выбран хотя бы один водяной теплообменник у него необходимо настроить функцию прогрева. Если температура обратной воды при выключенной установке опускается ниже W01, клапан открывается на 100% и запускается алгоритм прогрева.

Для корректной работы системы необходимо произвести настройку функцию прогрева согласно таблице.

W01 Дежурная темп воды	1	111	Дежурная температура обратной воды. Если температура обратной воды при выключенной установке опускается ниже W01, клапан открывается на 100% и запускается алгоритм прогрева.
W02 Зона пропорц защ. от заморозки	2	112	Когда температура обратной воды опускается ниже W03+W02, на клапан подается пропорциональный сигнал на открытие. Если температура опускается ниже W03, возникает авария угроза заморозки теплообменника и запускается алгоритм прогрева
W03 Авар темп воды	2	113	
W04 Макс время прогрева	1	114	Перед запуском установки в режиме Зима запускается алгоритм прогрева. Прогрев идет не менее W05 секунд, до температуры W06. Если по истечению времени температура обратной воды не достигает уставки, прогрев продолжается, но не более времени W04, после чего выдает аварию Превышение длительности прогрева.
W05 Время прогрева	1	115	
W06 Уставка прогрева	1	116	
W07 Длит выхода на раб режим	1	221	После окончания прогрева, клапан открывается на 100% и этот сигнал плавно снижается в течение W07 секунд.
W08 Собств парам для TO2	2	46	W08 = 0 - для прогрева TO2 используются параметры W01-W07, W08 = 1 - для прогрева TO2 используются параметры W09-W15
W12 Дежурная темп воды 2	1	244	Дежурная температура обратной воды. Если температура обратной воды при выключенной установке опускается ниже W12, клапан открывается на 100% и запускается алгоритм прогрева.

W15 Зона пропорц защ. от заморозки 2	2	245	Когда температура обратной воды опускается ниже W10+W15, на клапан подается пропорциональный сигнал на открытие. Если температура опускается ниже W10, возникает авария угроза заморозки теплообменника и запускается алгоритм прогрева
W10 Авар темп воды 2	2	246	
W14 Макс время прогрева 2	1	247	Перед запуском установки в режиме Зима запускается алгоритм прогрева. Прогрев идет не менее W13 секунд, до температуры W09. Если по истечению времени температура обратной воды не достигает уставки, прогрев продолжается, но не более времени W14, после чего выдает аварию Превышение длительности прогрева.
W13 Время прогрева 2	1	248	
W09 Уставка прогрева 2	1	249	
W11 Длит выхода на раб режим 2	1	251	После окончания прогрева, клапан открывается на 100% и этот сигнал плавно снижается в течение W11 секунд.

Охлаждение

В контроллере предусмотрен алгоритм управления на охлаждение. В качестве охладителя используется водяной теплообменник или ККБ. Управление водяным теплообменником плавное, а у ККБ ступенчатое.

Для ККБ предусмотрено управление до 5ти ступеней, а так же настройка время паузы между запусками.

В алгоритме работы предусмотрена авария охладителя- при ее наличие данной аварии система вентиляции продолжает работать но охладитель выключается.

Необходимо настроить входа/выхода в зависимости от эл. схемы согласно таблице:

Цифровой вход	
Авария охладителя	Авария теплообменника 3, работающего на охлаждение
Цифровой выход	
Защита ШИМ ТОЗ	Включение защиты твердотельного реле теплообменника 3, если он сконфигурирован как ККБ
ШИМ ТОЗ	ШИМ-сигнал на твердотельное реле для теплообменника 3, если он сконфигурирован как ККБ
ТОЗ ступень 1	Ступень 1 теплообменника 3, для ККБ
ТОЗ ступень 2	Ступень 2 теплообменника 3, для ККБ
ТОЗ ступень 3	Ступень 3 теплообменника 3, для ККБ
ТОЗ ступень 4	Ступень 4 теплообменника 3, для ККБ
ТОЗ ступень 5	Ступень 5 теплообменника 3, для ККБ

Для корректной работы системы необходимо произвести ее настройку согласно таблице:

U19 Кол-во ступеней	3	161	Количество ступеней для ККБ
U20 Мин время между пусками	2	162	Время между запусками ккб
U21 Мин откр клапана	2	163	Для водяного охладителя минимальный процент открытия клапана в работе.
U22 Период записи наработки	3	164	Для управления ступенями по наработке используется запись в EEPROM каждые U22 минут. ВНИМАНИЕ! Не допускается значительное снижение времени U22, т. к. это может приводить к скорому заполнению памяти.
U23 Порог для вкл насоса	2	165	Насос водяного т/о включается если расчетная мощность нагрева больше U23
U24 Порядок вкл ступеней	2	166	U24 = 0 — линейный шаг, ступени включаются по порядку и отключаются в обратном порядке. U24 = 1 — включение и отключение ступеней осуществляется с учетом наработки
U25 Тип теплообменника	3	167	U25 = 0 — Водяной теплообменник. U25 = 1 — ККБ

Рекуператор

В алгоритме работы предусмотрено управления рекуператором. Программа поддерживает работу рекуператора параллельно теплообменниками или после их отработки. Рекуператор может быть пластинчатый с байпасом, пластинчатый без байпаса и роторный. В алгоритме работы предусмотрен аварийный сигнал обмерзания рекуператора, при наличии это аварии запускает алгоритм оттайки рекуператора. Оттайка осуществляется путём открытия байпаса, снижения скорости вентилятора или снижением скорости ротора соответственно. Для роторного рекуператора предусмотрена функция по управлению от преобразователя частоты.

Необходимо настроить входа/выхода в зависимости от эл. схемы согласно таблице:

Цифровой вход	
Рекуп обмерз	Дискретный сигнал обмерзания рекуператора
Цифровой выход	
Байпас рекуп	Сигнал на открытие байпаса рекуператора
Аналоговые выходы	
Рекуператор	Управление 0-10 Вольт рекуператором. Рекомендуется для роторного рекуператора
Байпас	Управление 0-10 Вольт байпасом. Рекомендуется для пластинчатого рекуператора с аналоговым байпасом

Для корректной работы системы необходимо произвести настройку рекуператора и функции оттайки согласно таблице:

Настройка работы	
R02 Тип рекуператора	R02 = 0 — пластинчатый рекуператор с байпасом. При оттайке открывается байпас. R02 = 1 — пластинчатый рекуператор без байпаса. При оттайке снижается скорость вент притока до F02. R02 = 2 — роторный рекуператор. При оттайке снижается скорость ротора
R03 Работа рекуператора	R03 = 0 — рекуператор отключен, R03 = 1 — параллельная работа с теплообменником, независимо от него. R03 = 2 — рекуператор работает после выхода теплообменника на 100%
R04 Сезон работы	R04 = 0 — рекуператор работает только зимой, R04 = 1 — рекуператор работает только летом, R04 = 2 — рекуператор работает зимой и летом. R04 = 3 — рекуператор отключен
R05 П-коэффициент	Коэффициенты ПИ-регулятора для рекуператора
R06 И-коэффициент	
R07 Мин мощность рекуператора	Минимальный уровень работы рекуператора
Настройка оттайки	
D01 Уставка начала оттайки	Алгоритм оттайки начинается, когда температура вытяжного воздуха опускается ниже D01 и заканчивается, когда температура поднимется выше D01+D02
D02 Дифф конца оттайки	

Рециркуляция

В алгоритме работы предусмотрено управления рециркуляцией. Рециркуляция может работать параллельно теплообменникам на уставку в соответствии со своими коэффициентами регулятора, либо сохранять определённый уровень открытия. Для сезонов зима-лето и режима эко-комф можно выбрать необходимый вид управления. Для управления заслонкой используется сигнал 0-10в.

Необходимо сконфигурировать входа/выхода в зависимости от эл. схемы согласно таблицы:

Аналоговый выход	
Рециркуляция	Управление 0-10 Вольт заслонкой рециркуляции

Для корректной работы системы необходимо произвести настройку согласно таблице:

Настройка рециркуляции		
T01 П-коэффициент	Коэффициенты ПИ-регулятора для рециркуляции.	
T03 И-коэффициент		
T02 Работа рециркуляции	Включение управления рециркуляцией	
T04 Работа в реж Комф	T04 = 0 — уровень открытия заслонки рассчитывается ПИ-регулятором, T04 = 1 — уровень открытия равен T08	
T08 Открытие в КОМФ		
T05 Работа в режиме Эко	T05 = 0 — уровень открытия заслонки рассчитывается ПИ-регулятором, T05 = 1 — уровень открытия равен T07	
T07 Открытие в ЭКО		
T06 Сезон работы	В режиме КОМФ T06 = 0 — рециркуляция работает только зимой, T06 = 1 — рециркуляция работает только летом, T06 = 2 — рециркуляция работает зимой и летом. T06 = 3 — рекуператор отключен	
T09 Макс открытие заслонки		
T10 Управление в ЭКО		В режиме ЭКО T10 = 0 — рециркуляция работает только зимой, T10 = 1 — рециркуляция работает только летом, T10 = 2 — рециркуляция работает зимой и летом. T06 = 3 — рекуператор отключен

Увлажнитель

В алгоритме работы предусмотрено управление увлажнителем сотовым или паровым.

Работает на увлажнение воздуха по датчику влажности. Выдает дискретный и аналоговый сигнал на выходы контроллера. В случае, когда увлажнитель внешний и не зависит от датчика влажности на контроллере, контроллер подает сигнал. Запуск внешнего увлажнителя идет вместе со стартом работы установки.

При аварии увлажнитель выключается и система вентиляции продолжает работать.

Необходимо настроить входа/выхода в зависимости от эл. схемы согласно таблицы:

Цифровой вход	
Авария увлажнителя	Сигнал аварии увлажнителя
Цифровой выход	
Увлажнитель	Запуск увлажнителя
Аналоговый вход	
Влажность притока	Датчик влажности приточного воздуха
Аналоговый выход	
Увлажнитель	Управление 0-10 Вольт увлажнителем

Для корректной работы системы необходимо произвести настройку увлажнителя.

L01 Работа увлажнителя	Включение увлажнения
L02 Уставка влажности	Опорное значение влажности, от которого рассчитывается мощность увлажнителя
L03 П-коэффициент	Коэффициенты ПИ-регулятора для увлажнителя.
L04 И-коэффициент	
L05 Мощность вкл	Дискретный сигнал на запуск увлажнителя включается, когда мощность увлажнения достигает L05, и выключается, когда мощность увлажнения снижается до L06
L06 Мощность выкл	
L07 Контроль увл	L07 = 0 — увлажнитель запускается и отключается в соответствии с параметрами L05 и L06. L07 = 1 — дискретный сигнал на увлажнение

Список переменных для входов/выходов

Цифровые входы	
Гл. выкл	Дискретный выключатель установки. Может не использоваться, см. настройки
Пожар	Сигнал пожарной тревоги
Угр.заморозки	Термостат защиты от замерзания теплообменника 1, если он сконфигурирован как водяной калорифер
Авария ПВ	Сигнал аварии основного приточного вентилятора
РПД ПВ	Сигнал реле перепада давления основного приточного вентилятора
Авария ДПВ	Сигнал аварии резервного приточного вентилятора
РПД ДПВ	Сигнал реле перепада давления резервного приточного вентилятора
Авария ВВ	Сигнал аварии основного вытяжного вентилятора
РПД ВВ	Сигнал реле перепада давления основного вытяжного вентилятора
Авария ДВВ	Сигнал аварии резервного вытяжного вентилятора
РПД ДВВ	Сигнал реле перепада давления резервного вытяжного вентилятора
Авария увлажнителя	Сигнал аварии увлажнителя
Рекуп обмерз	Дискретный сигнал обмерзания рекуператора
Перегрев ЭлКал1	Сигнал защиты от перегрева теплообменника 1, если он сконфигурирован как электрический калорифер
Перегрев ЭлКал2	Сигнал защиты от перегрева теплообменника 2, если он сконфигурирован как электрический калорифер
Авария охладителя	Авария теплообменника 3, работающего на охлаждение
Авария насоса ТО1	Авария насоса теплообменника 1, если он сконфигурирован как водяной калорифер
Авария насоса ТО2	Авария насоса теплообменника 2, если он сконфигурирован как водяной калорифер
Зима/Лето	Переключатель сезонов Зима/Лето. Работает при соответствующей настройке
Эко/Комф	Переключатель режимов Эконом/Комфорт. Работает при соответствующей настройке
Авария предподогрева	Авария электрического теплообменника преднагрева воздуха
Фильтр притока	Сигнал засорения фильтра притока
Фильтр вытяжки	Сигнал засорения фильтра вытяжки
Угр. Заморозки ТО2	Термостат защиты от замерзания теплообменника 2, если он сконфигурирован как водяной калорифер

Аналоговые входы	
Т притока	Датчик температуры приточного воздуха
Т улицы	Датчик температуры уличного воздуха
Т обр воды	Датчик температуры обратной воды теплообменника 1
Т вытяжки	Датчик температуры вытяжки после рекуператора
Т догрева	Датчик температуры догрева
Т обр воды 2	Датчик температуры обратной воды теплообменника 2
Т внутри	Датчик температуры воздуха в помещении
Влажность притока	Датчик влажности приточного воздуха

Цифровые входы	
Жалюзи притока	Открытие жалюзи основного вентилятора притока
Доп жалюзи притока	Открытие жалюзи резервного вентилятора притока
Жалюзи вытяжки	Открытие жалюзи основного вентилятора вытяжки
Доп жалюзи вытяжки	Открытие жалюзи резервного вентилятора вытяжки
Вент притока	Запуск основного вентилятора притока
Доп вент притока	Запуск резервного вентилятора притока
Вент вытяжки	Запуск основного вентилятора вытяжки
Доп вент вытяжки	Запуск резервного вентилятора вытяжки
Увлажнитель	Запуск увлажнителя
Предподогрев	Запуск электрокалорифера предподогрева воздуха
Байпас рекуп	Сигнал на открытие байпаса рекуператора
Насос ТО1	Включение насоса теплообменника 1, если он сконфигурирован как водяной калорифер
Защита ШИМ ТО1	Включение защиты твердотельного реле теплообменника 1, если он сконфигурирован как электрический калорифер
ШИМ ТО1	ШИМ-сигнал на твердотельное реле для теплообменника 1, если он сконфигурирован как электрический калорифер
ТО1 ступень 1	Ступень 1 теплообменника 1, для эл.кал
ТО1 ступень 2	Ступень 2 теплообменника 1, для эл.кал
ТО1 ступень 3	Ступень 3 теплообменника 1, для эл.кал
ТО1 ступень 4	Ступень 4 теплообменника 1, для эл.кал
ТО1 ступень 5	Ступень 5 теплообменника 1, для эл.кал
Насос ТО2	Включение насоса теплообменника 2, если он сконфигурирован как водяной калорифер
Защита ШИМ ТО2	Включение защиты твердотельного реле теплообменника 2, если он сконфигурирован как электрический калорифер
ШИМ ТО2	ШИМ-сигнал на твердотельное реле для теплообменника 2, если он сконфигурирован как электрический калорифер
ТО2 ступень 1	Ступень 1 теплообменника 2, для эл.кал
ТО2 ступень 2	Ступень 2 теплообменника 2, для эл.кал
ТО2 ступень 3	Ступень 3 теплообменника 2, для эл.кал
ТО2 ступень 4	Ступень 4 теплообменника 2, для эл.кал
ТО2 ступень 5	Ступень 5 теплообменника 2, для эл.кал
Насос ТО3	Включение насоса теплообменника 3, если он сконфигурирован как водяной охладитель

Защита ШИМ ТОЗ	Включение защиты твердотельного реле теплообменника 3, если он сконфигурирован как ККБ
ШИМ ТОЗ	ШИМ-сигнал на твердотельное реле для теплообменника 3, если он сконфигурирован как ККБ
ТОЗ ступень 1	Ступень 1 теплообменника 3, для ККБ
ТОЗ ступень 2	Ступень 2 теплообменника 3, для ККБ
ТОЗ ступень 3	Ступень 3 теплообменника 3, для ККБ
ТОЗ ступень 4	Ступень 4 теплообменника 3, для ККБ
ТОЗ ступень 5	Ступень 5 теплообменника 3, для ККБ
Подогрев жалюзи	Подогрев внешней заслонки греющим кабелем
Работа	Информационный сигнал «установка в работе»
Авария	Информационный сигнал «авария»
Аналоговые выходы	
Вент притока	Управление 0-10 Вольт вентилятором притока. Используется, если нет резервного вентилятора
Вент вытяжки	Управление 0-10 Вольт вентилятором вытяжки. Используется, если нет резервного вентилятора
ВП осн	Управление 0-10 Вольт основным вентилятором притока. Используется только если есть резервирование
ВП доп	Управление 0-10 Вольт резервным вентилятором притока. Используется только если есть резервирование
ВВ осн	Управление 0-10 Вольт основным вентилятором вытяжки. Используется только если есть резервирование
ВВ доп	Управление 0-10 Вольт резервным вентилятором вытяжки. Используется только если есть резервирование
ТО1	Управление 0-10 Вольт трехходовым клапаном теплообменника 1
ТО2	Управление 0-10 Вольт трехходовым клапаном теплообменника 2
ТО3	Управление 0-10 Вольт трехходовым клапаном теплообменника 3
Рекуператор	Управление 0-10 Вольт рекуператором. Рекомендуется для роторного рекуператора
Байпас	Управление 0-10 Вольт байпасом. Рекомендуется для пластинчатого рекуператора с аналоговым байпасом
Рециркуляция	Управление 0-10 Вольт заслонкой рециркуляции
Увлажнитель	Управление 0-10 Вольт увлажнителем
Заслонка	Управление 0-10 Вольт заслонками притока-вытяжки. Рекомендуется использовать совместно с сигналом управления рециркуляцией

Аварии

Аварии для диспетчеризации передаются в зашифрованном виде.

Регистр 450			
Бит 0	Пожар	Сработал дискретный сигнал Пожар	Установка останавливается
Бит 1	Угроза заморозки	Сработал дискретный сигнал Угроза заморозки или Т обр воды ТО1 опускается ниже аварийной температуры	Установка останавливается, запускается алгоритм прогрева воды. После прогрева установка запускается
Бит 2	Авария прит. вент. осн.	Сработал дискретный сигнал Авария вент притока	Если резерва нет: Установка останавливается.
Бит 3	Неотработка прит. Вент. осн.	Нет сигнала от реле перепада давления при запуске основного вентилятора притока	Если горячий резерв: Установка продолжает работу на оставшемся вентиляторе. Если распределение мощности было активно, оставшийся вентилятор работает на полной мощности.
Бит 4	Ошибка РПД прит. вент.осн.	Сработал сигнал от реле перепада давления при отключенном основном вентиляторе притока	Если холодный резерв: Установка останавливается и перезапускается заново, переключаясь на оставшийся вентилятор, с учетом всех прогревов, задержек и проч.
Бит 5	Авария прит. вент. доп.	Сработал дискретный сигнал Авария вент притока доп	Если при резервировании сработали аварии обоих вентиляторов: Установка останавливается
Бит 6	Неотработка прит. вент. доп.	Нет сигнала от реле перепада давления при запуске резервного вентилятора притока	
Бит 7	Ошибка РПД прит. вент. доп.	Сработал сигнал от реле перепада давления при отключенном резервном вентиляторе притока	
Бит 8	Авария выт. вент. осн.	Сработал дискретный сигнал Авария вент вытяжки	
Бит 9	Неотработка выт. вент. осн.	Нет сигнала от реле перепада давления при запуске основного вентилятора вытяжки	
Бит 10	Ошибка РПД выт. вент. осн.	Сработал сигнал от реле перепада давления при отключенном основном вентиляторе вытяжки	
Бит 11	Авария выт. вент. доп	Сработал дискретный сигнал Авария вент вытяжки доп	
Бит 12	Неотработка выт. вент. доп.	Нет сигнала от реле перепада давления при запуске резервного вентилятора вытяжки	
Бит 13	Ошибка РПД выт. вент. доп.	Сработал сигнал от реле перепада давления при отключенном резервном вентиляторе вытяжки	
Бит 14	Фильтр притока	Сработал дискретный сигнал Фильтр притока	Сигнал аварии на экране, установка продолжает работу
Бит 15	Фильтр вытяжки	Сработал дискретный сигнал Фильтр вытяжки	
Бит 16	Перегрев электрокалорифера 1	Сработал дискретный сигнал Перегрев ЭлКал1	Установка останавливается
Бит 17	Перегрев электрокалорифера 2	Сработал дискретный сигнал Перегрев ЭлКал2	
Бит 18	Авария предподогрева	Сработал дискретный сигнал Авария предподогрева	Сигнал аварии на экране, установка продолжает работу
Бит 19	Обрыв датчика притока	Некорректное значение или отсутствие датчика Т притока	Установка останавливается
Бит 20	Обрыв датчика обр воды	Некорректное значение или отсутствие датчика Т обр воды ТО1	Установка останавливается
Бит 21	Обрыв датчика улицы	Некорректное значение или отсутствие датчика Т улицы	Сигнал аварии на экране, установка продолжает работу в режиме Зима

Регистр 450			
Бит 22	Обрыв датчика вытяжки	Некорректное значение или отсутствие датчика Т вытяжки	Сигнал аварии на экране, установка продолжает работу
Бит 23	Обрыв датчика догрева	Некорректное значение или отсутствие датчика Т догрева	Сигнал аварии на экране, установка продолжает работу
Бит 24	Авария увлажнителя	Сработал дискретный сигнал Авария увлажнителя	Сигнал аварии на экране, установка продолжает работу
Бит 25	Обмерзание рекуператора	Сработал дискретный сигнал	Запускается алгоритм оттайки рекуператора
Бит 26	Работа резервного вен прит	Установка перешла на резервный вент притока	Оповещение работы по резерву в случае аварии осн вент.
Бит 27	Низкая температура притока	Температура притока опустилась ниже аварийной	Если останов при соотв. аварии = Да — Установка останавливается. Если останов при соотв. аварии = Нет — Сигнал аварии на экране, установка продолжает работу
Бит 28	Высокая температура притока	Температура притока поднялась выше аварийной	
Бит 29	Авария насоса	Сработал сигнал аварии насоса теплообменника 1	Установка останавливается.
Бит 30	Работа резервного вент. выт.	Установка перешла на резервный вент вытяжки	Оповещение работы по резерву в случае аварии осн вент.
Бит 31	Авария охладителя	Сработал сигнал аварии теплообменника 3	Сигнал аварии на экране, установка продолжает работу
Регистр 452			
Бит 0	Авария откр жалюзи притока	Резерв, неактивная авария	Резерв, неактивная авария
Бит 1	Авария закр жалюзи притока		
Бит 2	Авария откр жалюзи вытяжки		
Бит 3	Авария закр жалюзи вытяжки		
Бит 4	Превышение времени прогрева	В течение максимального времени прогрева уставка температуры обратной воды на теплообменнике 1 не достигнута	Установка запускается, оповещение об аварии остается на экране
Бит 5	Обрыв датчика обр воды TO2	Некорректное значение или отсутствие датчика Т обр воды TO2	Установка останавливается
Бит 6	Превышение времени прогрева TO2	В течение максимального времени прогрева уставка температуры обратной воды на теплообменнике 2 не достигнута	Установка запускается, оповещение об аварии остается на экране
Бит 7	Угроза заморозки TO2	Сработал дискретный сигнал Угроза заморозки TO2 или Т обр воды TO2 опускается ниже аварийной температуры	Установка останавливается, запускается алгоритм прогрева воды. После прогрева установка запускается
Бит 8	Авария насоса TO2	Сработал сигнал аварии насоса теплообменника 2	Установка останавливается.
Бит 9	Обрыв датчика Т внутр	Некорректное значение или отсутствие датчика Т внутр	Сигнал аварии на экране, установка продолжает работу

Настройка аварий			
a01 Макс темп притока	2	10...70	Если температура притока опускается ниже a02, возникает авария низкой температуры притока. Авария сбрасывается, когда температура поднимается выше a02+a03. Если температура притока поднимается выше a01, возникает авария высокой температуры притока. Авария сбрасывается, когда температура опускается ниже a01-a03.
a02 Мин темп притока	2	0...30	
a03 Диффер авар темп	2	0...10	
a04 Стоп при высокой темп	2	0=Нет 1=Да	Остановка вентиляции при аварии высокой температуры
a05 Стоп при низкой темп	2	0=Нет 1=Да	Остановка вентиляции при аварии низкой температуры
Задержка аварии	1	0...300	Пауза между физическим возникновением аварий и реакцией контроллера
Способ сброса аварии	1	0...1	Тип сброса 0 — автоматический сброс аварии, тип сброса 1 — ручной сброс аварии

Настройка системы

Настройка системы			
Пароль уровень 1	1	0...999	Пароль уровень 1
Пароль уровень 2	2	0...999	Пароль уровень 2
Пароль уровень 3	3	0...999	Пароль уровень 3
Скорость COM1	3	0=9600 1=2400 2=4800 3=9600 4=19200 5=38400 6=57600 7=115200	Скорость COM1
Чётность COM1	3	0=8N1 1=8O1 2=8E1	Чётность COM1
Скорость COM2	3	0=9600 1=2400 2=4800 3=9600 4=19200 5=38400 6=57600 7=115200	Скорость COM2
Чётность COM2	3	0=8N1 1=8O1 2=8E1	Чётность COM2
Режим ВКЛ/ВЫКЛ	0	0=Выл 1=Вкл	Режим ВКЛ/ВЫКЛ

Для отладки работы установки на контроллере предусмотрено ручное управление выходами

Ручное управление		
DO1-DO8	0=Выкл 1=Вкл 2=Авто	0 – Выход принудительно размыкается 1 – Выход принудительно замыкается 2 – Выход работает в автоматическом режиме
AO1-AO4	-1...10	-1 - Выход работает в автоматическом режиме 0...10 - На выход подается указанное напряжение

Рекомендуемые настройки для стандартных применений

В данном разделе представлены некоторые варианты часто применяемых решений, для которых собраны основные важные настройки. В данном разделе НЕТ рекомендаций по настройке ВСЕХ переменных контроллера, настроек регуляторов, уставок и прочих настроек «по месту». Информация носит исключительно вспомогательный и информативный характер и не гарантирует корректную работу установки при установке ТОЛЬКО указанных параметров.

Приточная установка с водяным нагревателем				
Рекомендуемые входы-выходы	DI: Гл выкл, Угр.Заморозки, Авария ВП, Фильтр притока, Пожар AI: Тулицы, Тобр воды, Тприт DO: Вент притока, Насос ТО1, Жалюзи прит AO: Вент притока, ТО1			
Рекомендуемые настройки	H03 – Прит U19 – Выкл	U35 – ПН1 U01 – Вода	F00 – Вкл F01 – Нет	
Приточная установка с резервированием вентилятора и электрическим нагревателем				
Рекомендуемые входы-выходы	DI: Гл выкл, Авария ВП, Авария ДВП, РПД ПВ, РПД ДПВ, Перегрев ЭлКал1, Пожар, Фильтр притока AI: Тулицы, Тприт DO: Вент притока, Доп вент притока, ТО1 ступень..., Жалюзи прит осн, Жалюзи прит доп, ШИМ ТО1, Защита ШИМ ТО1 AO: Вент прит осн, Вент прит Доп			
Рекомендуемые настройки	H03 – Прит U01 – Электр	U35 – ПН1 U08 – Да	F00 – Вкл F01 – Да	U19 – Выкл F12 – Хол
Приточно-вытяжная установка с водяным нагревом, преднагревом воздуха, пласт. рекуператором				
Рекомендуемые входы-выходы	DI: Гл выкл, Угр.Заморозки, Авария ВП, Авария ВВ, Фильтр притока, Фильтр вытяжки, Пожар. Авария преднагр, AI: Тулицы, Тобр воды, Тприт, Твент DO: Вент притока, Вент вытяжки, Насос ТО1, Жалюзи прит, Жалюзи выт., Преднагрев, Байпас AO: Вент притока, Вент вытяжки, ТО1			
Рекомендуемые настройки	H03 – Прит E01 – Вкл	U35 – ПН1 U01 – Вода U19 – Выкл	F00 – Вкл F27 – Вкл	R02 – Пл с Бп R03 – ПН1ПО1 R04 – Пост
Приточно-вытяжная установка с водяным нагревом, электрическим нагревом (после водяного, со своими коэффициентами), рециркуляцией, увлажнителем и ККБ				
Рекомендуемые входы-выходы.	DI: Гл выкл, Угр.Заморозки, Авария ВП, Авария ВВ, РПД ВП, РПД ВВ, Фильтр притока, Фильтр вытяжки, Перегрев ЭлКал1, Пожар, Авария охладителя AI: Тулицы, Тобр воды, Тприт, Влажность, Твнутр DO: Вент притока, Вент вытяжки, Насос ТО1, Жалюзи прит, Жалюзи выт, ТО1 ступень..., ШИМ ТО1, Защита ШИМ ТО1, ТО3 ступень..., Увлажнитель, AO: Вент притока, Вент вытяжки, ТО1, Рециркуляция, Заслонки,			
Рекомендуемые настройки	H03 – Прит H10 – Прит H12 - Посл C04 – Прит C01 – Да	U35 – ПН1 U14 – ПН2 U01 – Вода U19 – Электр U25 – ККБ	T04 – Пер T05 – Пер T11 – Да L01 – Увл	T04 – Пер T05 – Пер T11 – Да L01 – Увл